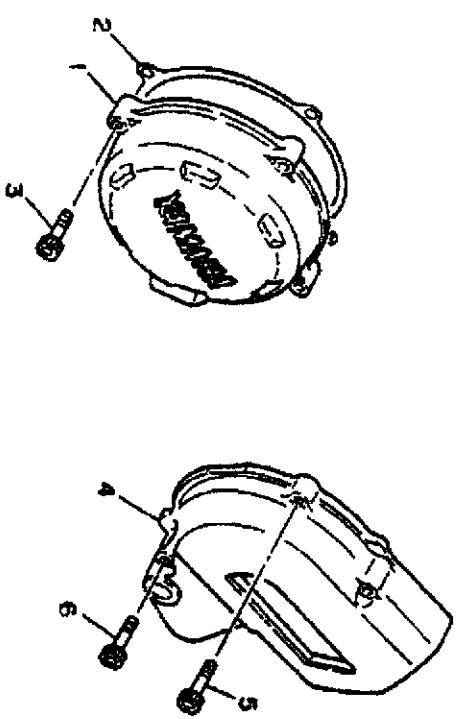
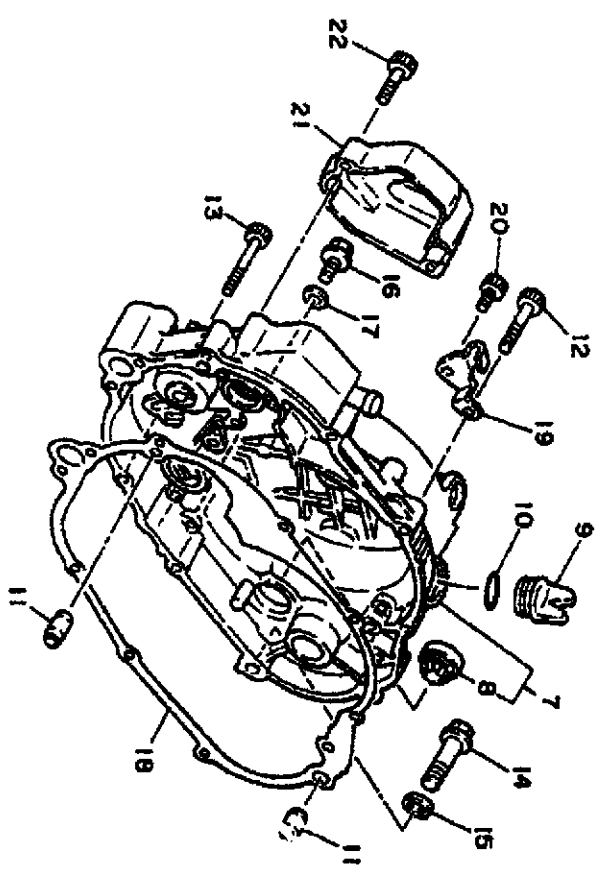


3CK332-8090

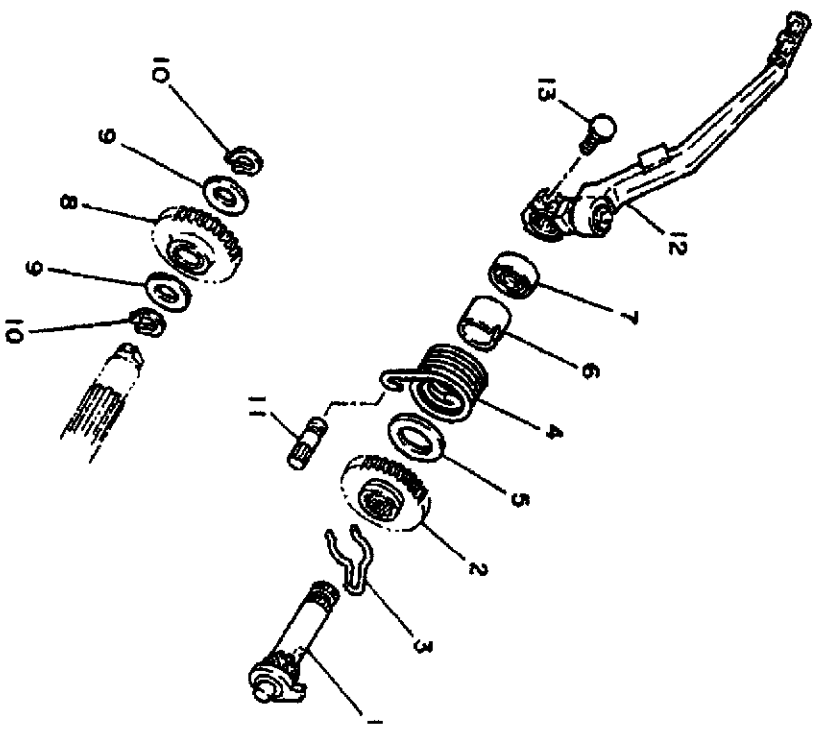
01	2YK-14610-00-00
02	2YK-W1473-00-00
03	2YK-14737-00-00
04	2YK-14747-00-00
05	98980-06010-00
06	90202-06010-00
07	52W-14766-00-00
08	90201-065F3-00
09	37A-14771-01-00
10	95806-06016-00
11	95706-06500-00
12	2YK-14714-00-00
13	2YK-14731-01-00
14	2YK-14758-01-00
15	98980-06008-00
16	90202-06010-00
17	90480-18411-00
18	95816-06025-00
19	90387-105L0-00
20	90201-060A3-00
21	90109-085E2-00
22	2YK-14620-00-00
23	2YK-W1474-00-00
24	2YK-14757-00-00
25	2YK-14747-00-00
26	90202-06010-00
27	52W-14766-00-00
28	98980-06010-00
29	90201-065F3-00
30	37A-14771-01-00
31	95806-06016-00
32	95706-06500-00
33	2YK-14714-00-00
34	2YK-14732-01-00
35	2YK-14758-01-00
36	98980-06008-00
37	90202-06010-00
38	90480-18411-00
39	95816-06025-00
40	90387-105L0-00
41	90201-060A3-00
42	90109-085E2-00
43	90116-08365-00
44	90185-08097-00
45	29L-14613-00-00
46	2YK-14843-00-00
47	2YK-1479W-01-00
48	90467-11028-00

01	Auspuffrohreinheit 1
02	Schutz, Schalldämpfer 1
03	. . Dämpfer, Schalldämpfer
04	. . Dämpfer, Schalldämpfer
05	Blindschraube
06	Unterlegscheibe
07	Scheibe, Schutz
08	Unterlegscheibe
09	Stütze, Schalldämpfer 1
10	Flanschschraube
11	Flanschmutter
12	Dichtung, Schalldämpfer
13	Kammer 1
14	Schutz, Schalldämpfer
15	Blindschraube
16	Unterlegscheibe
17	Gummitülle
18	Flanschschraube
19	Hülse
20	Unterlegscheibe
21	Schraube
22	Auspuffrohreinheit 2
23	Schutz, Schalldämpfer
24	. . Dämpfer, Schalldämpfer
25	. . Dämpfer, Schalldämpfer
26	Unterlegscheibe
27	Scheibe, Schutz
28	Blindschraube
29	Unterlegscheibe
30	Stütze, Schalldämpfer 1
31	Flanschschraube
32	Flanschmutter
33	Dichtung, Schalldämpfer
34	Kammer 2
35	Schutz, Schalldämpfer
36	Blindschraube
37	Unterlegscheibe
38	Gummitülle
39	Flanschschraube
40	Hülse
41	Unterlegscheibe
42	Schrauben
43	Stehbolzen
44	Selbstsichernde Mutter
45	Dichtung, Auspuffrohr
46	Dichtung 3
47	Pipe 11
48	Klemme



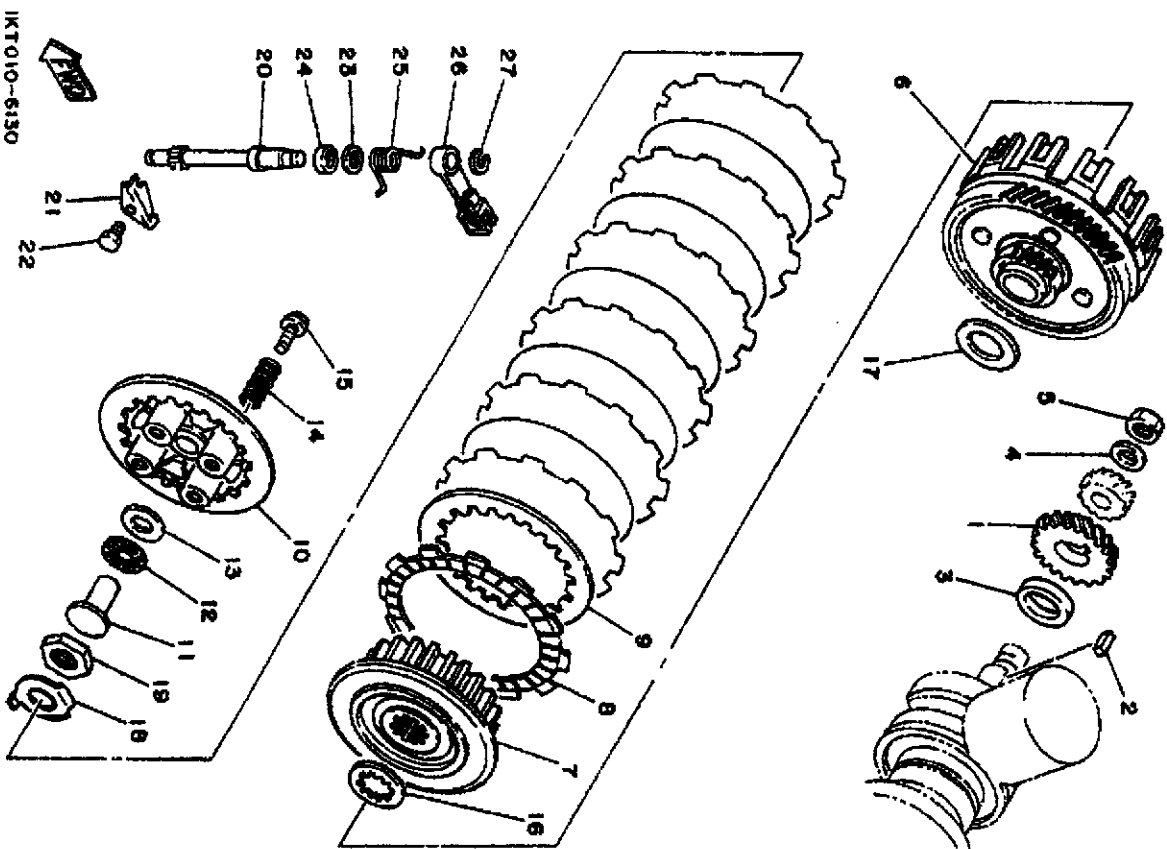
ZYK010-8110

Ref.-Nr.	Teil-nr.	Beschreibung
01	ZYK-15415-00-00	Deckel, Lichtmaschine
02	ZYK-15455-00-00	Dichtung 1
03	91311-06025-00	Schraube
04	ZYK-15418-00-00	Deckel, Kettenkasten
05	91311-06025-00	Schraube
06	91311-06045-00	Schraube
07	ZYK-W1543-00-00	Kurbelgehäusedeckel ²
08	3Y1-15361-00-00	* Standanzeiger
09	1RG-15363-00-00	Olischraube
10	93210-19123-00	O-ring
11	99630-10014-00	Passstift
12	91311-06035-00	Schraube
13	91311-06035-00	Schraube
14	95021-10040-00	Flanschschrabe
15	90430-10171-00	Dichtung
16	90105-08163-00	Schraube, Mit Scheibe
17	90430-08198-00	Dichtung
18	1KT-15461-00-00	Dichtung, Kurbelgehäusedeck. 2
19	1KT-15441-00-00	Halter, Kupplungsseil
20	90110-06145-00	Innensechskantschraube
21	ZYK-15416-01-00	Deckel, Ölpumpe
22	91311-06025-00	Schraube



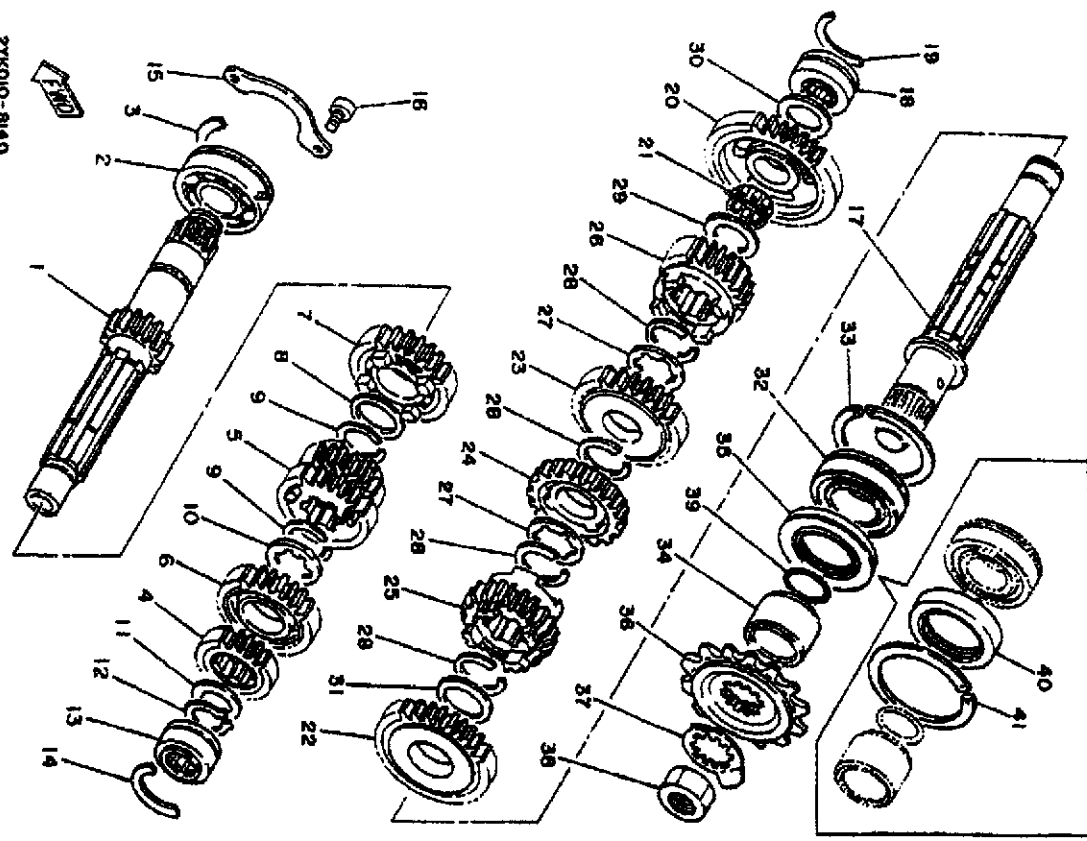
Ref.-Nr.	Teil-nr.	Beschreibung
01	1KT-15660-01-00	Kickstarterwelle
02	1KT-156641-00-00	Zahnrad, Kickstarter (26z)
03	90468-26091-00	Klemme
04	90508-26766-00	Zugfeder
05	90201-202F9-00	Unterlegscheibe
06	1KT-15666-00-00	Abstandhalter
07	93102-20108-00	Weilendichtung
08	1KT-15651-00-00	Zwischenrad, Kickstarter (24z)
09	90201-20276-00	Unterlegscheibe (1,0d)
10	99009-20400-00	Sprengring
11	1M1-15668-01-00	Anschlag
12	2YK-15620-01-00	Kickstarterkurbel
13	97026-08030-00	Schraube





Ref.-Nr.	Teil-nr.	Beschreibung
01	1KT-16111-00-00	Zahnrad, Primarantrieb (22z)
02	90282-07019-00	Passfeder
03	90560-25259-00	Abstandhalter
04	90208-16019-00	Tellerfeder
05	90170-16182-00	Mutter
06	1KT-16150-02-00	Primarantriebsrad Kompl.
07	1KT-16371-00-00	Kupplungsnahe
08	1KT-16321-00-00	Reibscheibe
09	1KT-16324-00-00	Kupplungsscheibe 1
10	1KT-16351-00-00	Druckplatte 1
11	4H7-16356-00-00	Schubstange 1
12	93340-21505-00	Lager
13	90201-150H2-00	Unterlegscheibe
14	90501-23630-00	Druckfeder
15	90159-05011-00	Schraube, Mit Scheibe
16	47X-16164-00-00	Druckplatte 2
17	360-16154-00-00	Druckplatte 1
18	90215-20251-00	Sicherungsscheibe
19	90170-20195-00	Mutter
20	1KT-16382-00-00	Welle, Schubhebel
21	1KT-16363-00-00	Platte, Hebelhalter
22	97021-066010-00	Schraube
23	90201-12M34-00	Unterlegscheibe
24	93102-12224-00	Wellendichtung
25	90508-14709-00	Zugfeder
26	4G0-16340-01-00	Schubhebelnheit

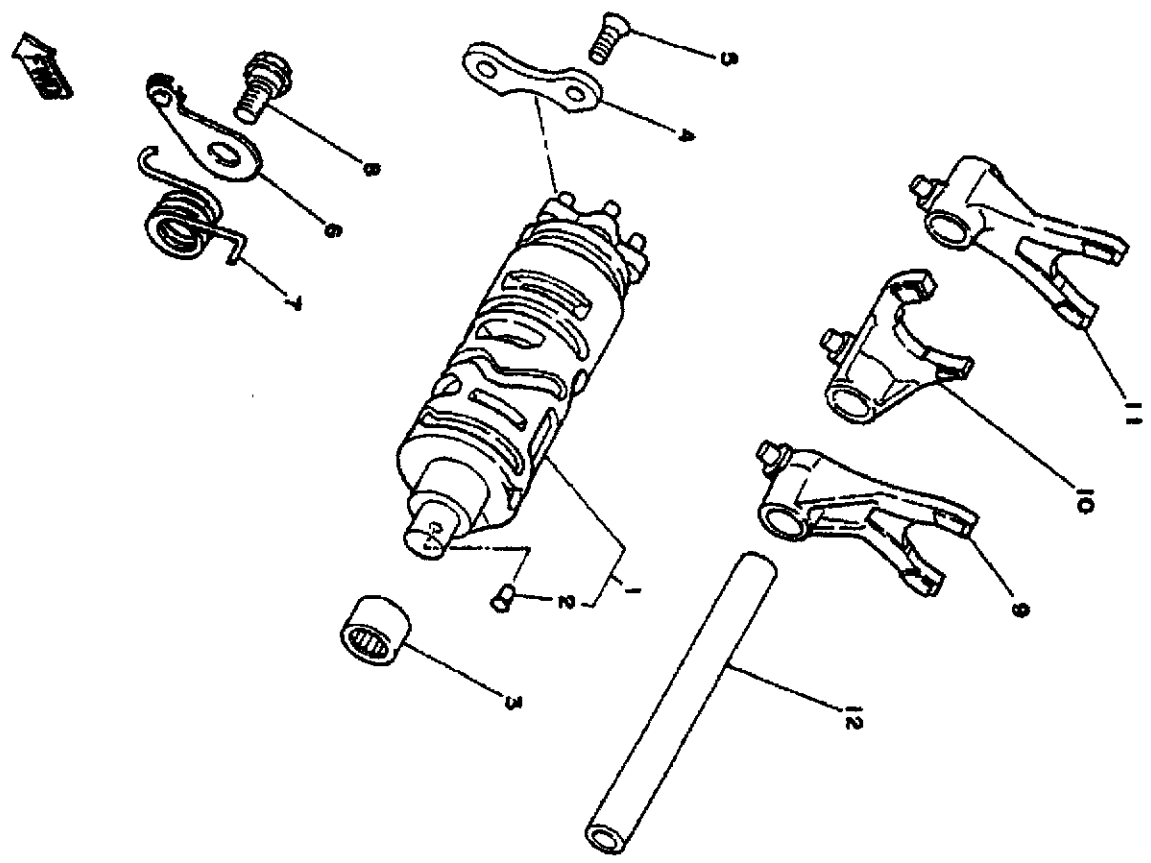
IKT010-6130



NOTE:
The Ref. No. 40 (oil seal) and Ref. No. 41 (circlip) are newly prepared for ease of servicing when the Ref. No. 35 (oil seal) is replaced. Only the Ref. No. 35 can be replaced.

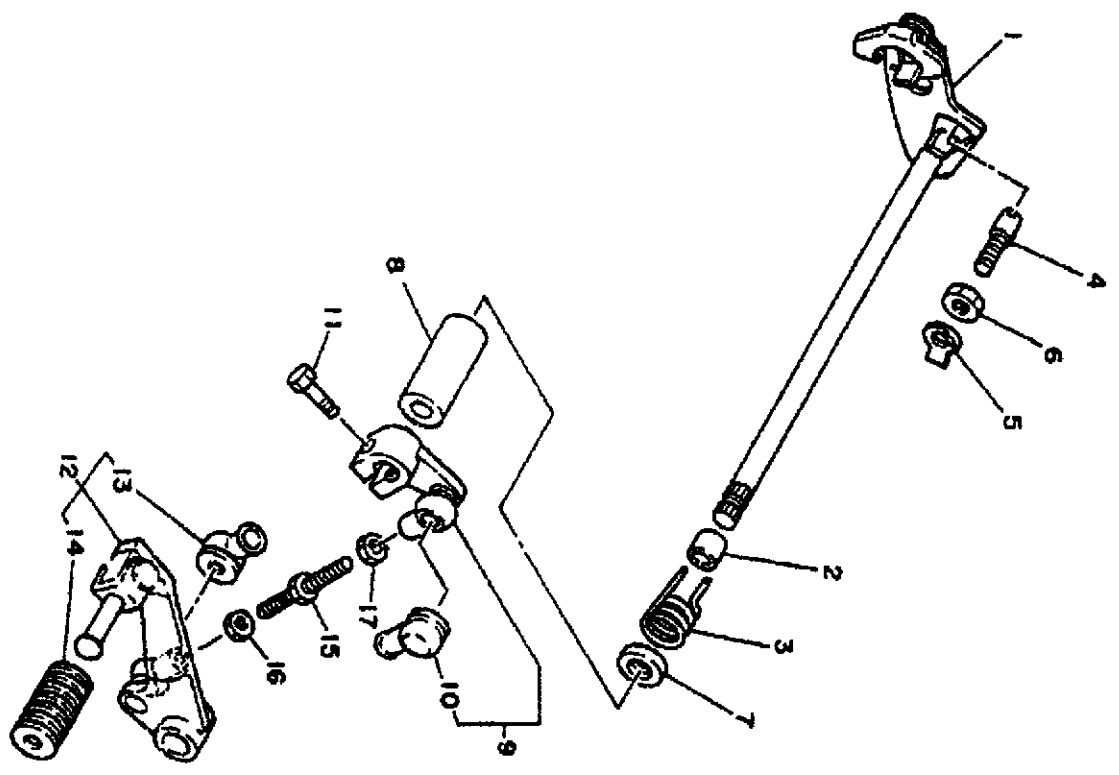


Ref.-Nr.	Teile-nr.	Beschreibung
01	2YK-17411-00-00	Hauptwelle (13z)
02	93306-20575-00	Lager (83S46sh2c3)
03	93440-52118-00	Sprengring
04	1KT-17121-00-00	Zahnrad, 2. Ritzel (16z)
05	1KT-17131-01-00	Zahnrad, 3. Ritzel
06	1KT-17151-01-00	Zahnrad, 5. Ritzel (26z)
07	1KT-17160-00-00	Zahnrad, 6. Ritzel (27z)
08	90201-256E-4-00	Unterlegscheibe
09	93440-25084-00	Sprengring
10	90209-22082-00	Scheibe
11	90201-20266-00	Unterlegscheibe (1.0d)
12	93410-20038-00	Sprengring
13	93311-42045-00	Lager (20hg3315ne)
14	278-17425-00-00	Sprengring 2
15	4L0-17471-00-00	Lager (K20-24x10 S)
16	91316-06012-00	Platte Deckel
17	1KT-17421-00-00	Schraube
18	93311-22057-00	Antriebswelle (13z)
19	278-17425-00-00	Lager (K20-24x10 S)
20	2YK-17211-00-00	Sprengring 2
21	93310-22057-00	Zahnrad, 1. Gang (36z)
22	1KT-17221-02-00	Lager (K20-24x10 S)
23	2YK-17231-00-00	Zahnrad, 2. Gang (16z)
24	1KT-17231-00-00	Zahnrad, 3. Gang (25z-4dogs)
25	1KT-17241-00-00	Zahnrad, 4. Gang (26z)
26	2YK-17251-00-00	Zahnrad, 5. Gang (25z)
27	2YK-17261-01-00	Zahnrad, 6. Gang (23z-4dogs)
28	2YK-17261-00-00	Zahnrad, 6. Gang (23z-3dogs)
29	90209-22082-00	Scheibe
30	93440-25084-00	Sprengring
31	90201-20276-00	Unterlegscheibe (1.0d)
32	90201-202L3-00	Unterlegscheibe (0.5d)
33	90201-25490-00	Unterlegscheibe
34	93306-20576-00	Lager (83b247sh2c3)
35	93440-52009-00	Sprengring
36	90387-253N1-00	Hülse
37	93102-35361-00	Wellendichtung
38	1KT-17460-00-00	Antriebskettenrad (1K1746140)
39	90215-21256-00	Sicherungscheibe
40	90179-20255-00	Mutter
41	93210-22298-00	O-ring
	93102-35368-00	Wellendichtung
	99009-52500-00	Sprengring



MKT 010-6150

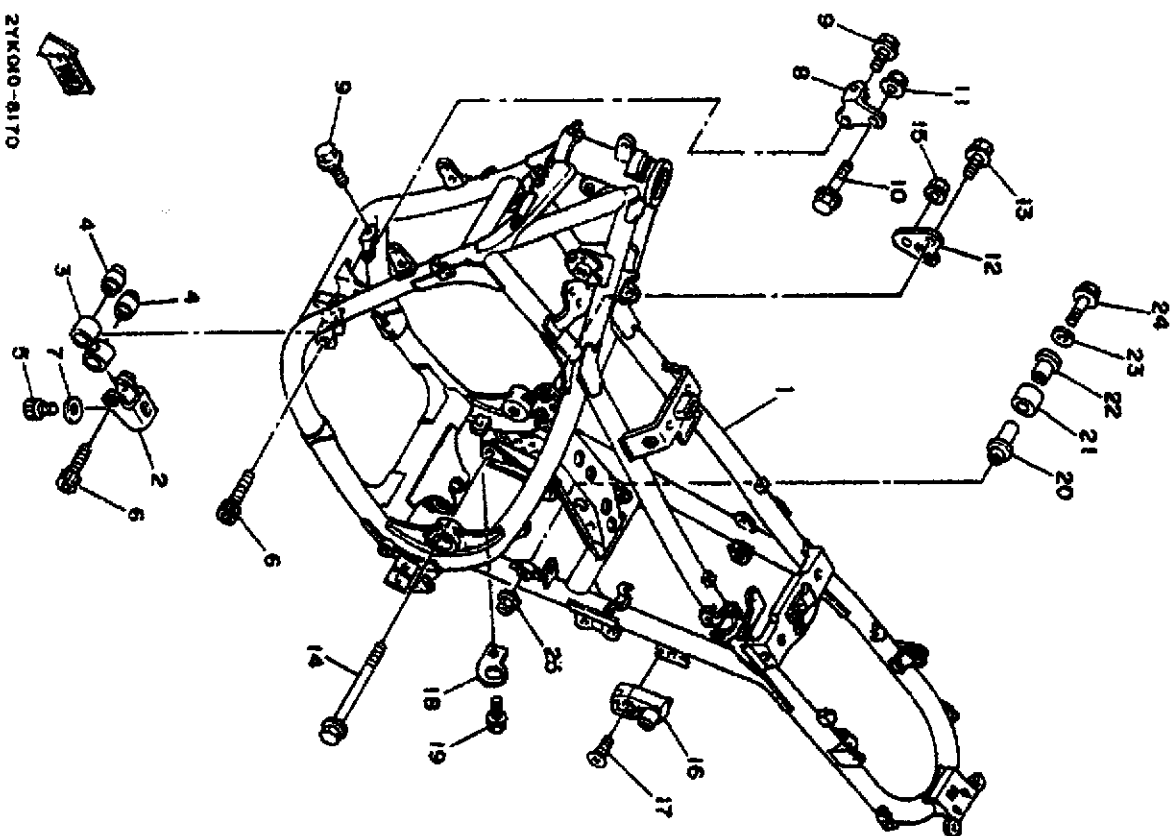
Ref.-Nr.	Teil-nr.	Beschreibung
01	1KT-18540-00-00	Schaltnockenweinheit
02	136-18542-00-00	• Leerlaufstück
03	93317-21236-00	Lager
04	1KT-18562-00-00	Anschlagplatte 2
05	92701-06012-00	Senkschraube
06	1L0-18140-00-00	Anschlaghebelinheit
07	90508-26714-00	Zugfeder
08	50W-21631-00-00	Schraube 1
09	1KT-18511-00-00	Schaltgabel 1
10	1KT-18512-00-00	Schaltgabel 2
11	1KT-18513-00-00	Schaltgabel 3
12	1KT-18531-00-00	Stange, Schaltgabelführung 1



Ref.-Nr.	Teil-nr.	Beschreibung
01	1KT-18101-00-00	Schaltwelleneinheit
02	90560-12171-00	Abstandhalter
03	90508-32374-00	Zugfeder
04	90149-08094-00	Schraube
05	90215-08174-00	Sicherungsscheibe
06	90170-08029-00	Mutter
07	93102-12106-00	Wellendichtung (sd 12-22-5 Hs)
08	90387-125A8-00	Hülse
09	ZYK-18130-00-00	Schaltwelleneinheit
10	2H9-18154-00-00	• Staubdeckel
11	97016-06020-00	Schraube
12	ZYK-18110-00-00	Schaltpedaleinheit
13	2H9-18154-00-00	• Staubdeckel
14	1W6-18113-00-00	• Deckel, schaltpedal
15	1AE-18115-00-00	Schaltstange
16	95316-06700-00	Mutter
17	90170-06228-00	Mutter

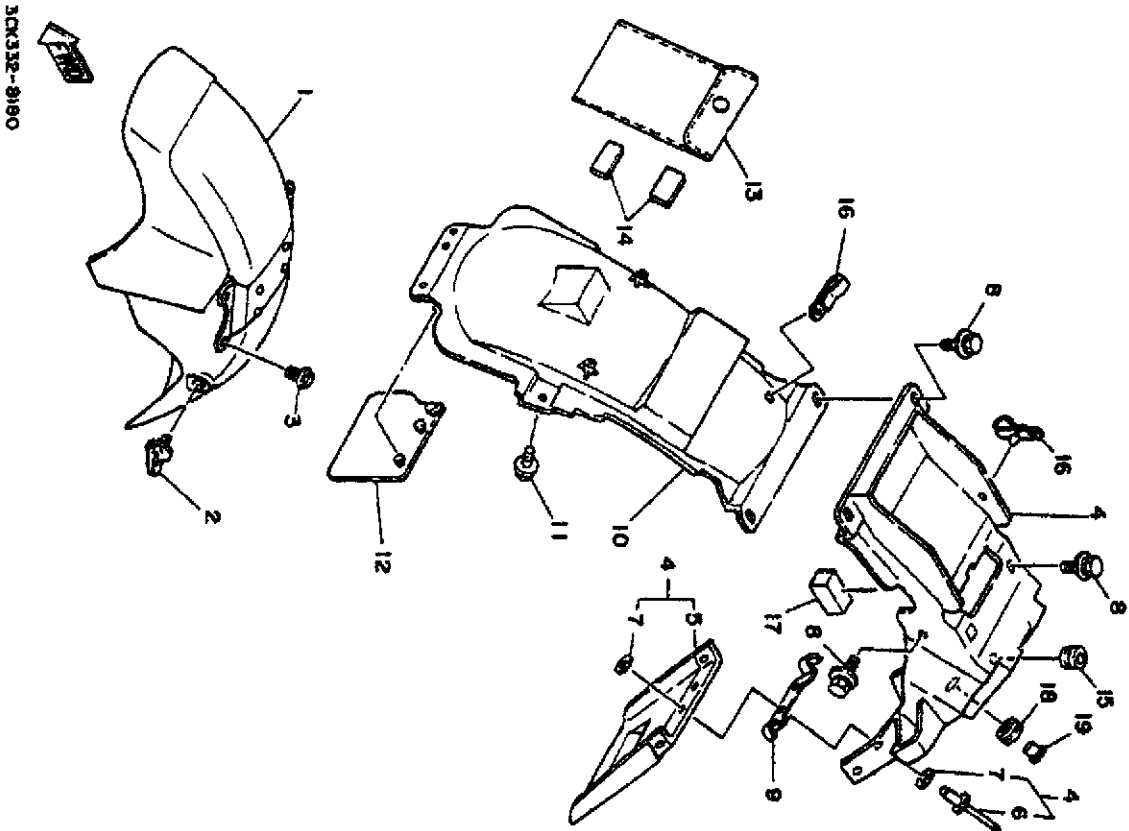


ZYK010-0160



Ref.-Nr.	Teil-nr.	Beschreibung
01	3CK-21110-00-LY	Rahmen Kompl.
02	ZYK-21317-00-00	Stutze, Motor 3
03	ZYK-21314-00-00	Stutze, Motor 5
04	4L0-21485-00-00	Dämpfer, Gummi 1
05	91318-10018-00	Schraube
06	91311-10400-00	Schraube
07	90201-100F7-00	Unterlegscheibe
08	ZYK-21315-00-00	Stutze, Motor 2
09	95811-08016-00	Flanschschraube
10	90105-10051-00	Schraube, Mit Scheibe
11	90179-10394-00	Mutter
12	ZYK-21316-00-00	Stutze, Motor 3
13	95811-08016-00	Flanschschraube
14	90105-10119-00	Schraube, Mit Scheibe
15	90179-10394-00	Mutter
16	26H-21308-00-00	Sturzhelmhalterereinheit
17	ZYK-2144G-00-00	Senkschraube
18	90151-06038-00	Stutze, Stoppschalter
19	91006-06008-00	Flanschschraube
20	2K7-2148A-00-00	Welle
21	30X-22178-00-00	Spanner
22	10V-22184-00-00	Buchse
23	90201-08310-00	Unterlegscheibe
24	91006-08055-00	Flanschschraube
25	90185-08145-00	Selbstsichernde Mutter

ZYKOR0-0170



Ref.-Nr.	Teil-nr.	Beschreibung
01	3CK-21510-00-00	Vorderrad-kotflügel Kompl.
01	3CK-21510-10-00	Vorderrad-kotflügel Kompl.
02	1A8-21518-00-00	Halter, Kabel
03	90105-06551-00	Schraube, Mit Scheibe
04	3CK-W2161-00-00	Hinterradkotflügel Kompl.
05	3CK-21621-00-00	• Klappe
06	90267-40029-00	• Blindniet
07	90201-04442-00	• Unterlegscheibe
08	90119-06108-00	Schraube, Mit Scheibe
09	2YK-21688-01-00	Konsole, h, Stütze
10	2YK-21629-00-00	Führung, Schlammenschutz
11	90119-06117-00	Schraube, Mit Scheibe
12	34X-21691-00-00	Klappe
13	4K5-28186-00-00	Beutel
14	4K5-2814E-10-00	Haken
15	90480-10258-00	Gummritulle
16	90464-12027-00	Schelle
17	2YK-21747-00-00	Dampfer
18	90480-15363-00	Gummritulle
19	90387-06388-00	Hülse

3CK332-9180